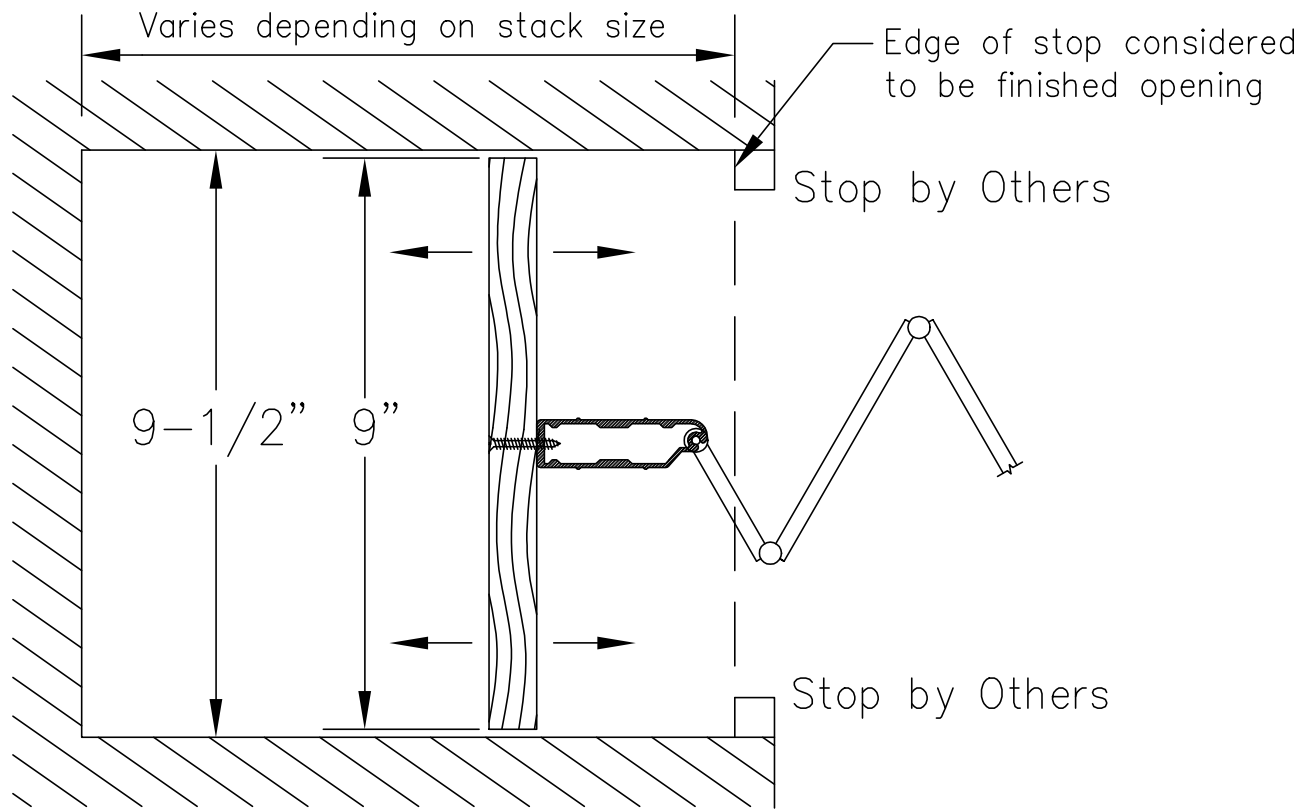
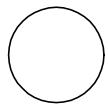


# Sliding Jamb Option



CAD SJO-440



SLIDING JAMB OPTION — MODEL 440